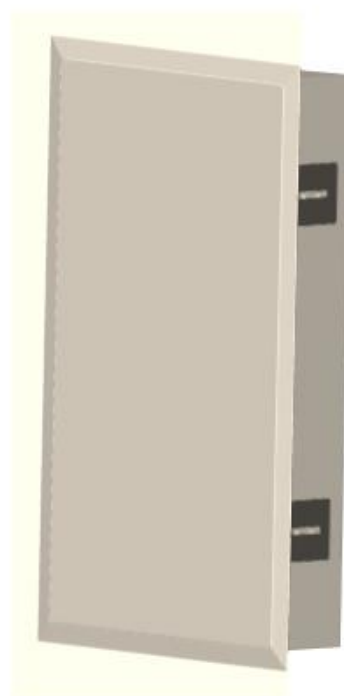


QUICK SPECS

JBL SCL5C

JBL

SYNTHESIS[®]
HARMAN



特点:

- SCL5C是一款嵌入式立体声音箱，适用于墙壁或天花板内部安装
- SCL5C拥有3ch高频分频器设计，拥有更好的清晰度和丰富度，在每个声域都有极好的表现
- SCL5C将120°x90°宽号角高效铝质高音单元，两个4英寸全铝中音单元，以及8英寸全铝低音单元组合，由此带来的奇妙音质体验
- 零边框，磁性连接的格栅可以涂漆以匹配装饰

规格:

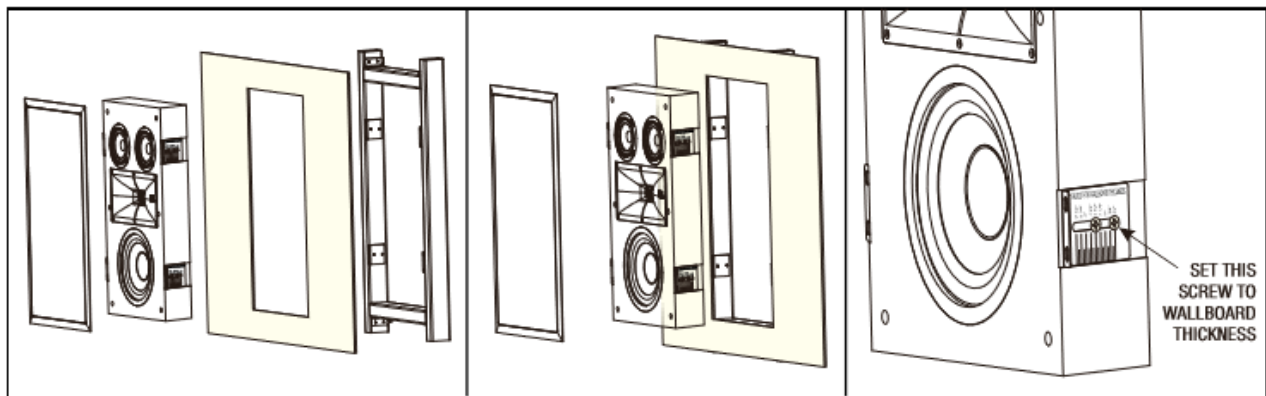
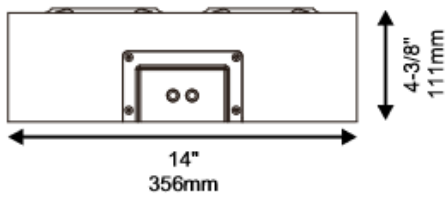
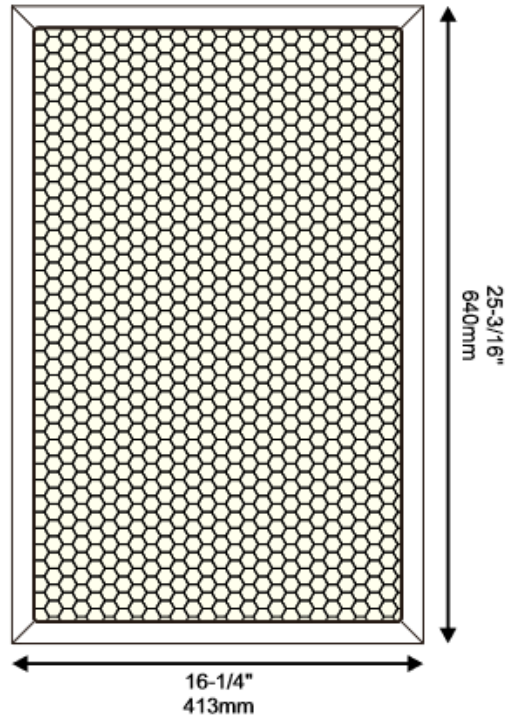
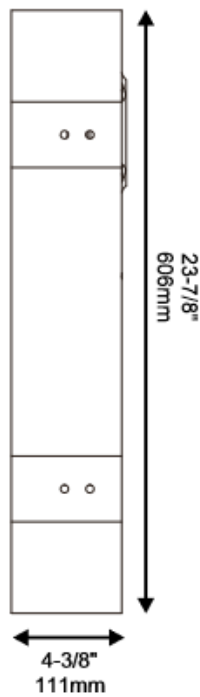
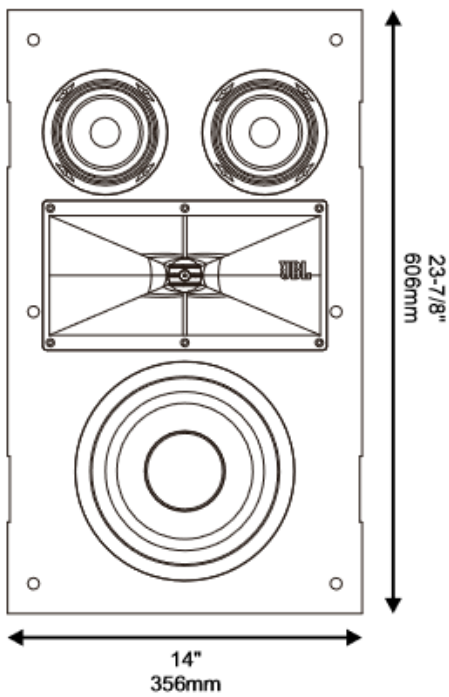
SCL-5入墙式扬声器

- 扬声器类型：入墙式立体声音箱
- 低频单元：8"带橡胶铝合金框架低音扬声器
- 中频单元：双4"带橡胶铝合金框架中音扬声器
- 高频单元：1"铝制穹顶钹铁质高音扬声器
- 最大推荐功率：200W
- RMS频率响应（-6dB轴上）：80Hz-20kHz
- 灵敏度（2.83V@1m）：90dB
- 标称阻抗：6欧姆
- 交叉频率：400-3.6kHz
- 外壳类型：密封后箱
- 输入：镀金接线柱
- 带后箱的开孔尺寸（高x宽x深）：23-7/8" x 14" x 4-3/8" (606mm x 356mm x 111mm)
- 重量：23.4磅（10.6公斤）
- 表面处理：黑色磨砂，带白色烤漆格栅

QUICK SPECS
JBL SCL5C

JBL

SYNTHESIS[®]
HARMAN



HARMAN International Industries, Incorporated
8500 Balboa Boulevard, Northridge, CA 91329 USA
www.jbl.com

© 2017 HARMAN International Industries, Incorporated. All rights reserved. JBL Synthesis is a registered trademark of HARMAN International Industries, Incorporated registered in the United States and/or other countries. Features, specifications, and appearance are subject to change without notice.